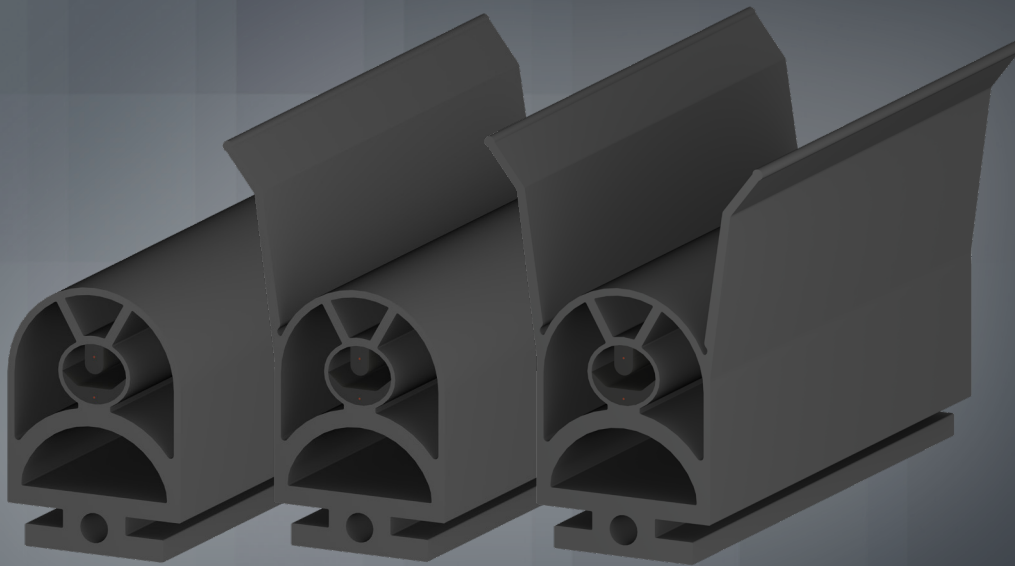


SENTIR[®] *edge*

25.30 TB

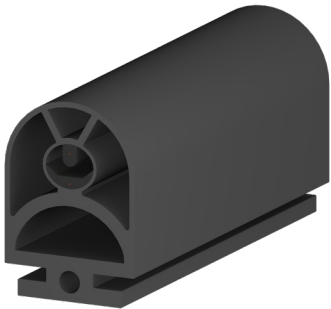
Flammwidrig / Flame retardant



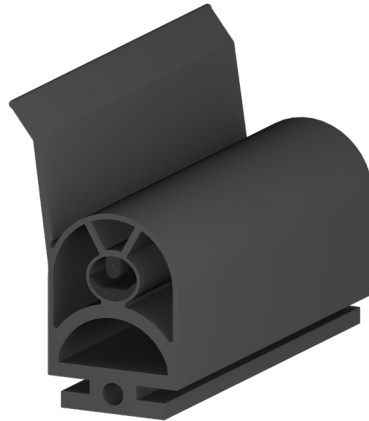
Spezifikationen

Specifications

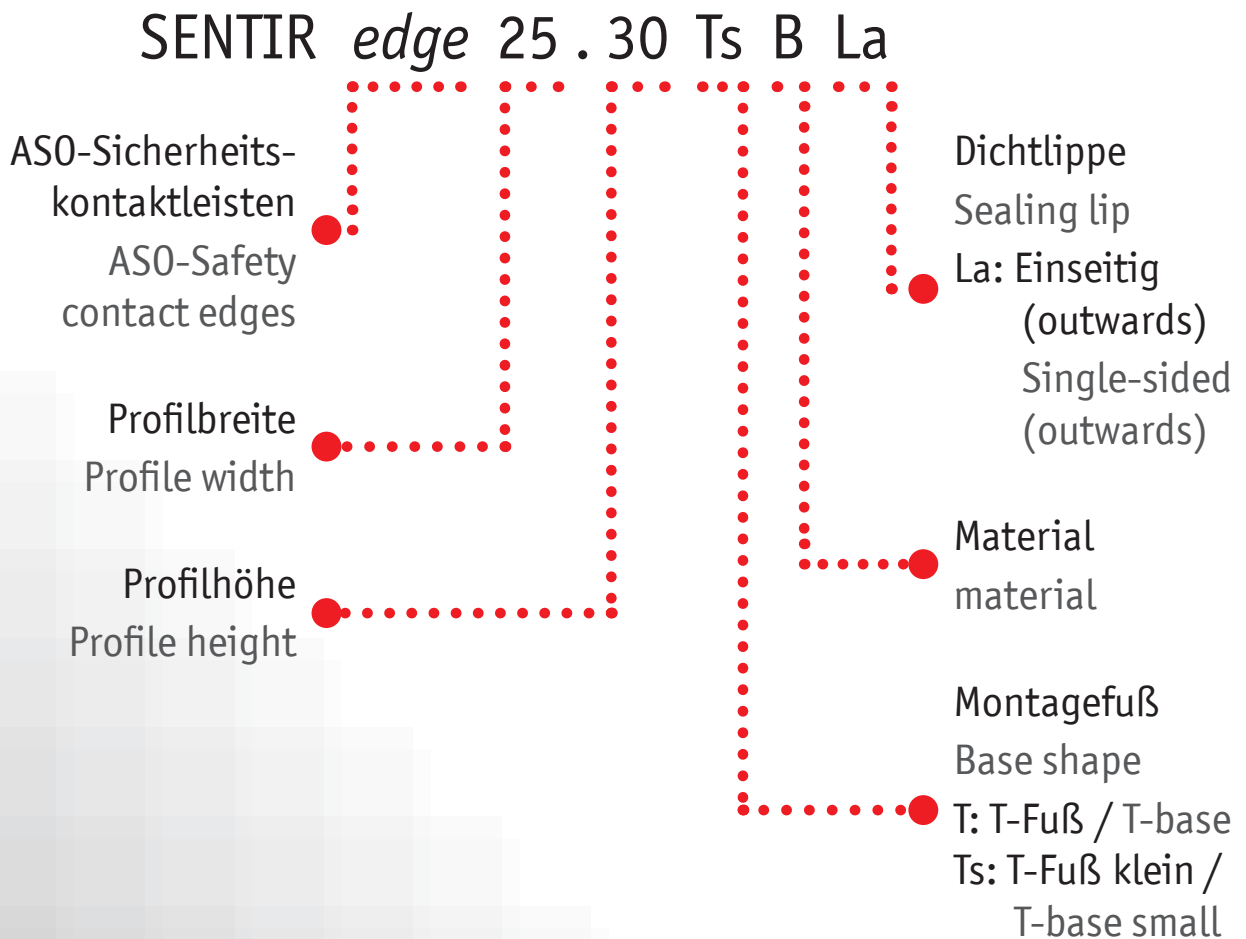
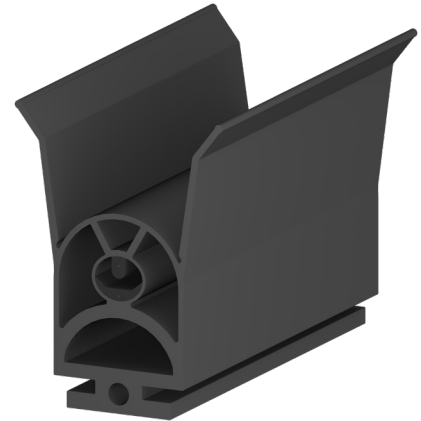
SENTIR *edge*
25.30 TB



SENTIR *edge*
25.30 TBLa



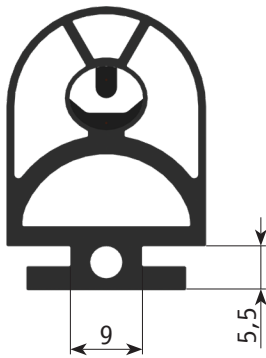
SENTIR *edge*
25.30 TBLL



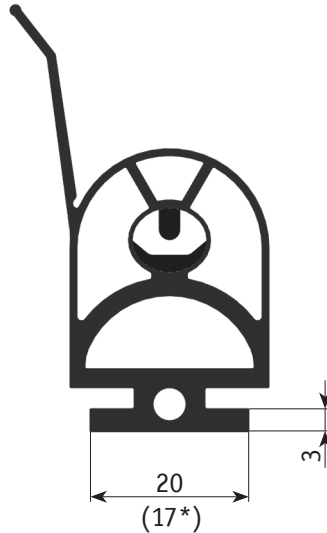
Spezifikationen

Specifications

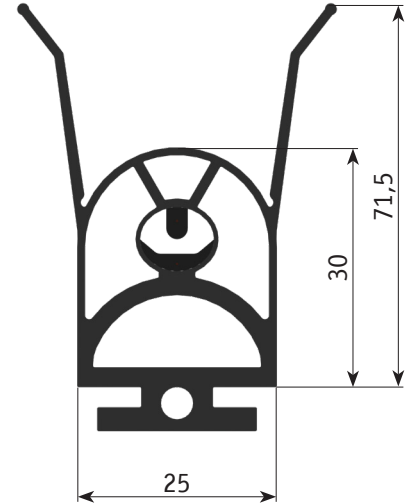
SENTIR edge
25.30 TB



SENTIR edge
25.30 T(s*)BLa



SENTIR edge
25.30 TBLL



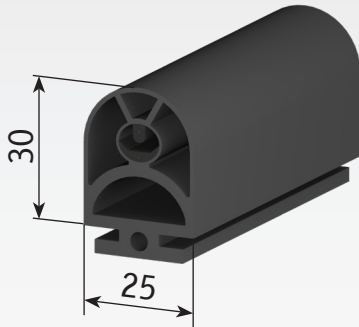
* Alle dargestellten T-Fußvarianten sind auch mit der verkleinerten Fußvariante „Ts“ erhältlich.
* All shown T-base variants are also available with smaller base shape „Ts“.

| | |
|--|--|
| Max. Lieferlänge Max. delivery length | 30 m |
| Dimensionen Dimensions | 25 mm W x 30 mm H |
| Zertifizierungen Certificates | DIN 4102 B1 ECE R118 Appendix 7 & 8 UKCA |

Maße in mm, Toleranzen nach DIN ISO 3302-1 Klasse E2
Dimension in mm, Tolerances according to DIN ISO 3302-1 class E2

Technische Daten

Technical data



Kennwerte für Prüftemperatur +20 °C
Characteristics for test temperature +20 °C

Prüf-Geschwindigkeit 10mm/s Test-Speed 10 mm/s

| | |
|---|----------------|
| Betätigungskraft F ^A Actuation Force F ^A | 35,0 N |
| Ansprechweg c Actuation distance c | 5,1 mm |
| Nachlaufweg d bis 250 N Overtravel distance d to 250 N | 13,1 mm |
| Nachlaufweg f bis 400 N Overtravel distance f to 400 N | 15,4 mm |
| Nachlaufweg h-c bis 600 N Overtravel distance h-c to 600 N | 17,3 mm |

Prüf-Geschwindigkeit 100mm/s Test-Speed 100 mm/s

| | |
|---|----------------|
| Betätigungskraft F ^A Actuation Force F ^A | 41,5 N |
| Ansprechweg c Actuation distance c | 5,0 mm |
| Nachlaufweg d bis 250 N Overtravel distance d to 250 N | 12,7 mm |
| Nachlaufweg f bis 400 N Overtravel distance f to 400 N | 15,0 mm |
| Nachlaufweg h-c bis 600 N Overtravel distance h-c to 600 N | 17,0 mm |

Prüf-Geschwindigkeit 200mm/s Test-Speed 200 mm/s

| | |
|---|----------------|
| Betätigungskraft F ^A Actuation Force F ^A | 42,7 N |
| Ansprechweg c Actuation distance c | 7,4 mm |
| Nachlaufweg d bis 250 N Overtravel distance d to 250 N | 12,8 mm |
| Nachlaufweg f bis 400 N Overtravel distance f to 400 N | 14,6 mm |
| Nachlaufweg h-c bis 600 N Overtravel distance h-c to 600 N | 16,2 mm |

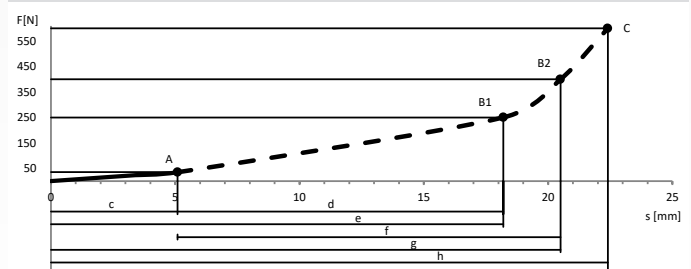


Die Reaktionszeit der angeschlossenen Auswertelektronik beeinflusst die ermittelten Nachlaufwege der Kontaktleiste.
The response time of the used controller affects the measured overtravel distances of the contact edge.

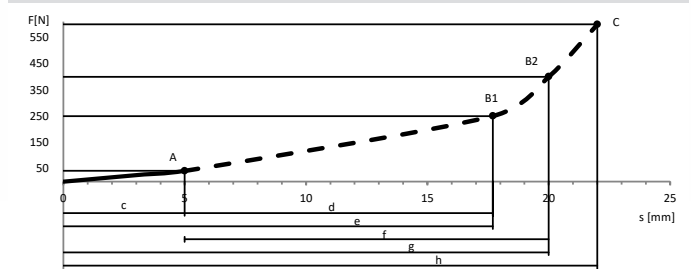
| Allgemeine Daten | | General data |
|--|--------------------------------------|---|
| Typ | SENTIR edge 25.30 TB | Type |
| Artikel-Nummer | 1502-5080 | Article No. |
| Material | TPE Flammwidrig / Flame resistant | Material |
| Materialhärte | 68 Shore A | Material hardness |
| Max. Lieferlänge | 30 m | Delivery length |
| Gewicht kg/m | 0,41 | Weight kg/m |
| Schutzart | IP 67 (IP 68 on request) | Enclosure |
| Schaltspiele | 10.000 | Switching Cycles |
| Schaltwinkel | 2 x 45° | Switching Angle |
| Betätigungswiderstand | ≤ 500 Ohm | Actuation resistance |
| Elek. Belastbarkeit | 24 V 10 mA | Electrical capacity |
| Betriebstemperatur | -10 °C → 50 °C | Operating temperature |
| Max. Temperaturbereich | -25 °C → 75 °C | Max. temperature range |
| Max. Länge mehrerer Kontaktleisten | 100 m | Max. length of several contact edges |
| Max. Reihenschaltung der Kontaktleiste | 5 Kontaktleisten / contact edges | Max. series connection of the contact edges |
| Inaktiver Bereich mit höheren Kräften | 30 mm | Inactive end region with higher forces |
| Leitung (max. 25m) | LIY11Y 2x0,34 mm ² | Connection cables |
| Material Leitung | PUR matt schwarz/black | Cable material |

Maße in mm, Toleranzen nach DIN ISO 3302-1 E2
Dimension in mm, Tolerances according to DIN ISO 3302-1 class E2

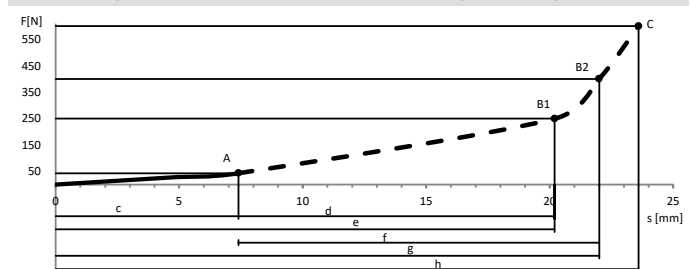
Prüfung nach DIN EN ISO 13856-2, Prüfkörper rund 80mm, Betätigungspunkt C3, Temp. 20 °C
Tested according to DIN EN ISO 13856-2, Test Unit round 80mm, Actuating Point C3, Temp. 20 °C



Prüfung nach DIN EN ISO 13856-2, Prüfkörper rund 80mm, Betätigungspunkt C3, Temp. 20 °C
Tested according to DIN EN ISO 13856-2, Test Unit round 80mm, Actuating Point C3, Temp. 20 °C

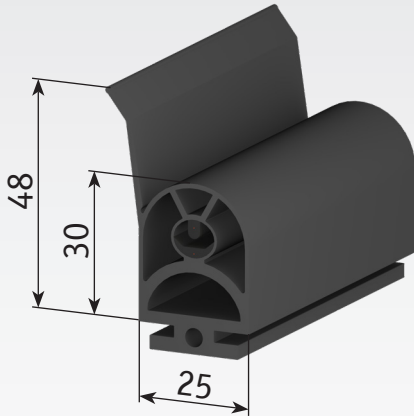


Prüfung nach DIN EN ISO 13856-2, Prüfkörper rund 80mm, Betätigungspunkt C3, Temp. 20 °C
Tested according to DIN EN ISO 13856-2, Test Unit round 80mm, Actuating Point C3, Temp. 20 °C



Technische Daten

Technical data



Kennwerte für Prüftemperatur +20 °C
Characteristics for test temperature +20 °C

Prüf-Geschwindigkeit 10mm/s Test-Speed 10 mm/s

| | |
|---|----------------|
| Betätigungskraft F^A Actuation Force F^A | 54,3 N |
| Ansprechweg c Actuation distance c | 10,0 mm |
| Nachlaufweg d bis 250 N Overtravel distance d to 250 N | 15,5 mm |
| Nachlaufweg f bis 400 N Overtravel distance f to 400 N | 18,1 mm |
| Nachlaufweg $h-c$ bis 600 N Overtravel distance $h-c$ to 600 N | 20,7 mm |

Prüf-Geschwindigkeit 100mm/s Test-Speed 100 mm/s

| | |
|---|----------------|
| Betätigungskraft F^A Actuation Force F^A | 50,3 N |
| Ansprechweg c Actuation distance c | 10,0 mm |
| Nachlaufweg d bis 250 N Overtravel distance d to 250 N | 14,2 mm |
| Nachlaufweg f bis 400 N Overtravel distance f to 400 N | 16,5 mm |
| Nachlaufweg $h-c$ bis 600 N Overtravel distance $h-c$ to 600 N | 18,8 mm |

Prüf-Geschwindigkeit 200mm/s Test-Speed 200 mm/s

| | |
|---|----------------|
| Betätigungskraft F^A Actuation Force F^A | 48,8 N |
| Ansprechweg c Actuation distance c | 10,0 mm |
| Nachlaufweg d bis 250 N Overtravel distance d to 250 N | 13,5 mm |
| Nachlaufweg f bis 400 N Overtravel distance f to 400 N | 15,5 mm |
| Nachlaufweg $h-c$ bis 600 N Overtravel distance $h-c$ to 600 N | 17,4 mm |



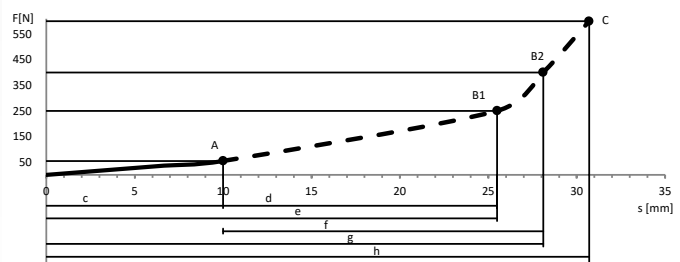
Die Reaktionszeit der angeschlossenen Auswertelektronik beeinflusst die ermittelten Nachlaufwege der Kontaktleiste.
The response time of the used controller affects the measured overtravel distances of the contact edge.

| Allgemeine Daten | | General data |
|--|--------------------------------------|---|
| Typ | SENTIR edge 25.30 TBLa | Type |
| Artikel-Nummer | 1502-5090 | Article No. |
| Material | TPE Flammwidrig / Flame resistant | Material |
| Materialhärte | 68 Shore A | Material hardness |
| Max. Lieferlänge | 30 m | Delivery length |
| Gewicht kg/m | 0,45 | Weight kg/m |
| Schutzart | IP 67 (IP 68 on request) | Enclosure |
| Schaltspiele | 10.000 | Switching Cycles |
| Schaltwinkel | 2 x 45° | Switching Angle |
| Betätigungswiderstand | ≤ 500 Ohm | Actuation resistance |
| Elek. Belastbarkeit | 24 V 10 mA | Electrical capacity |
| Betriebstemperatur | -10 °C → 50 °C | Operating temperature |
| Max. Temperaturbereich | -25 °C → 75 °C | Max. temperature range |
| Max. Länge mehrerer Kontaktleisten | 100 m | Max. length of several contact edges |
| Max. Reihenschaltung der Kontaktleiste | 5 Kontaktleisten / contact edges | Max. series connection of the contact edges |
| Inaktiver Bereich mit höheren Kräften | 30 mm | Inactive end region with higher forces |
| Leitung (max. 25m) | L1Y11Y 2x0,34 mm ² | Connection cables |
| Material Leitung | PUR matt schwarz/black | Cable material |

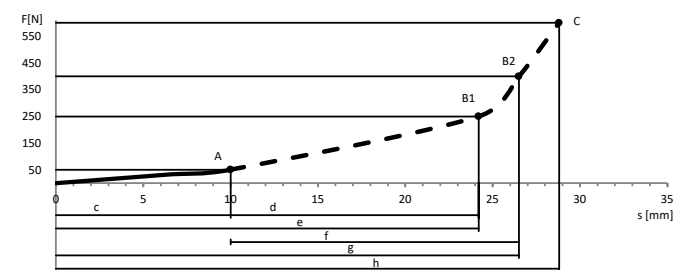
Maße in mm, Toleranzen nach DIN ISO 3302-1 E2

Dimension in mm, Tolerances according to DIN ISO 3302-1 class E2

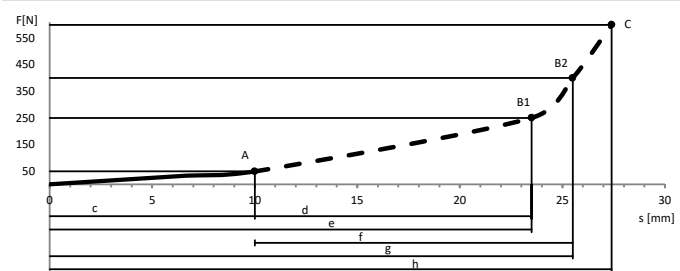
Prüfung nach DIN EN ISO 13856-2, Prüfkörper rund 80mm, Betätigungspunkt C3, Temp. 20 °C
Tested according DIN EN ISO 13856-2, Test Unit round 80mm, Actuating Point C3, Temp. 20°C



Prüfung nach DIN EN ISO 13856-2, Prüfkörper rund 80mm, Betätigungspunkt C3, Temp. 20 °C
Tested according DIN EN ISO 13856-2, Test Unit round 80mm, Actuating Point C3, Temp. 20°C

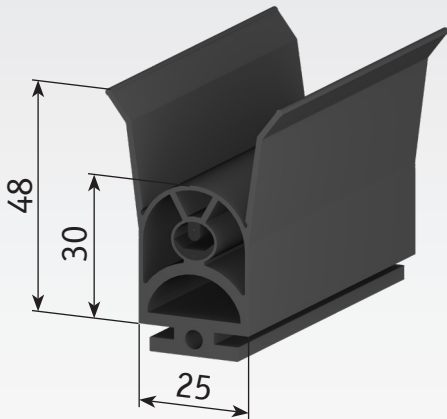


Prüfung nach DIN EN ISO 13856-2, Prüfkörper rund 80mm, Betätigungspunkt C3, Temp. 20 °C
Tested according DIN EN ISO 13856-2, Test Unit round 80mm, Actuating Point C3, Temp. 20°C



Technische Daten

Technical data



Kennwerte für Prüftemperatur +20 °C
Characteristics for test temperature +20 °C

Prüf-Geschwindigkeit 10mm/s Test-Speed 10 mm/s

| | |
|---|----------------|
| Betätigungskraft F ^A Actuation Force F ^A | 54,3 N |
| Ansprechweg c Actuation distance c | 10,0 mm |
| Nachlaufweg d bis 250 N Overtravel distance d to 250 N | 15,5 mm |
| Nachlaufweg f bis 400 N Overtravel distance f to 400 N | 18,1 mm |
| Nachlaufweg h-c bis 600 N Overtravel distance h-c to 600 N | 20,7 mm |

Prüf-Geschwindigkeit 100mm/s Test-Speed 100 mm/s

| | |
|---|----------------|
| Betätigungskraft F ^A Actuation Force F ^A | 50,3 N |
| Ansprechweg c Actuation distance c | 10,0 mm |
| Nachlaufweg d bis 250 N Overtravel distance d to 250 N | 14,2 mm |
| Nachlaufweg f bis 400 N Overtravel distance f to 400 N | 16,5 mm |
| Nachlaufweg h-c bis 600 N Overtravel distance h-c to 600 N | 18,8 mm |

Prüf-Geschwindigkeit 200mm/s Test-Speed 200 mm/s

| | |
|---|----------------|
| Betätigungskraft F ^A Actuation Force F ^A | 48,8 N |
| Ansprechweg c Actuation distance c | 10,0 mm |
| Nachlaufweg d bis 250 N Overtravel distance d to 250 N | 13,5 mm |
| Nachlaufweg f bis 400 N Overtravel distance f to 400 N | 15,5 mm |
| Nachlaufweg h-c bis 600 N Overtravel distance h-c to 600 N | 17,4 mm |

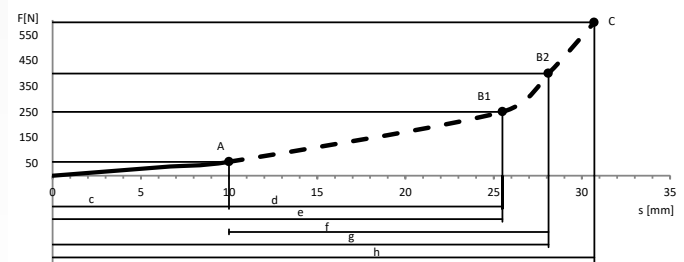


Die Reaktionszeit der angeschlossenen Auswertelektronik beeinflusst die ermittelten Nachlaufwege der Kontaktleiste.
The response time of the used controller affects the measured overtravel distances of the contact edge.

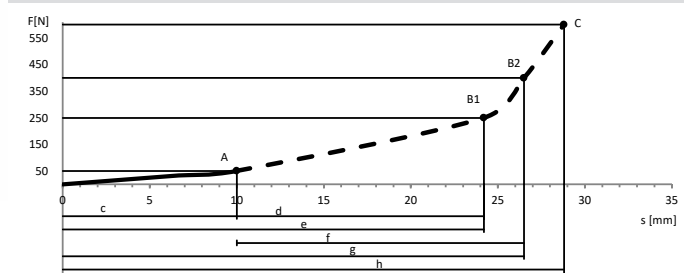
| Allgemeine Daten | | General data |
|--|--------------------------------------|---|
| Typ | SENTIR edge 25.30 TBLL | Type |
| Artikel-Nummer | 1502-4460 | Article No. |
| Material | TPE Flammwidrig / Flame resistant | Material |
| Materialhärte | 68 Shore A | Material hardness |
| Max. Lieferlänge | 30 m | Delivery length |
| Gewicht kg/m | 0,50 | Weight kg/m |
| Schutzart | IP 67 (IP 68 on request) | Enclosure |
| Schaltspiele | 10.000 | Switching Cycles |
| Schaltwinkel | 2 x 45° | Switching Angle |
| Betätigungswiderstand | ≤ 500 Ohm | Actuation resistance |
| Elek. Belastbarkeit | 24 V 10 mA | Electrical capacity |
| Betriebstemperatur | -10 °C → 50 °C | Operating temperature |
| Max. Temperaturbereich | -25 °C → 75 °C | Max. temperature range |
| Max. Länge mehrerer Kontaktleisten | 100 m | Max. length of several contact edges |
| Max. Reihenschaltung der Kontaktleiste | 5 Kontaktleisten / contact edges | Max. series connection of the contact edges |
| Inaktiver Bereich mit höheren Kräften | 30 mm | Inactive end region with higher forces |
| Leitung (max. 25m) | LIY11Y 2x0,34 mm ² | Connection cables |
| Material Leitung | PUR matt schwarz/black | Cable material |

Maße in mm, Toleranzen nach DIN ISO 3302-1 E2
Dimension in mm, Tolerances according to DIN ISO 3302-1 class E2

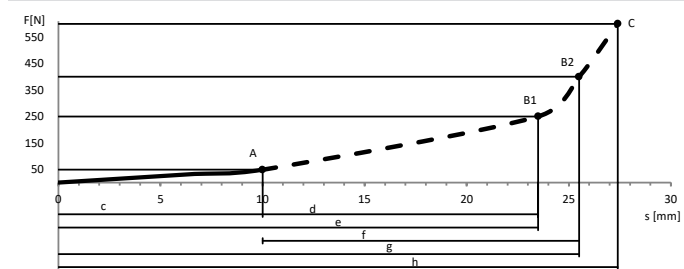
Prüfung nach DIN EN ISO 13856-2, Prüfkörper rund 80mm, Betätigungspunkt C3, Temp. 20 °C
Tested according to DIN EN ISO 13856-2, Test Unit round 80mm, Actuating Point C3, Temp. 20 °C



Prüfung nach DIN EN ISO 13856-2, Prüfkörper rund 80mm, Betätigungspunkt C3, Temp. 20 °C
Tested according to DIN EN ISO 13856-2, Test Unit round 80mm, Actuating Point C3, Temp. 20 °C



Prüfung nach DIN EN ISO 13856-2, Prüfkörper rund 80mm, Betätigungspunkt C3, Temp. 20 °C
Tested according to DIN EN ISO 13856-2, Test Unit round 80mm, Actuating Point C3, Temp. 20 °C



Technische Daten

Technical data

Materialeigenschaften

Material properties

| Allgemein | | General | |
|---------------------------------------|---|--|--|
| Reißfestigkeit | 3 | Tear strength | |
| Reißdehnung | 4 | Ultimate tensile strength | |
| Rückprallelastizität bei 20 °C | 2 | Rebound elasticity at 20 °C | |
| Widerstand gegen bleibende Verformung | 3 | Resistance against permanent deformation | |
| Abrieb | 4 | Abrasion | |
| Weiterreißwiderstand | 3 | Elongation @ Tear | |
| Kälteflexibilität | 2 | Cold flexibility | |
| Wärmebeständigkeit | 4 | Heat stability | |
| Oxidationsbeständigkeit | 1 | Oxidation stability | |
| UV-Beständigkeit | 2 | UV-stability | |
| Witterungsbeständigkeit | 3 | Weather resistance | |
| Flammwiderstand | 1 | Flame resistance | |
| Ozon (50 ppm) | 1 | Ozone (50 ppm) | |

1 = sehr gut → 6 = ungenügend
 1 = very good → 6 = insufficient

| Chem. Beständigkeit | | Chemical resistance | |
|---------------------|---|------------------------|--|
| Wasser (dist.) | 1 | Water (dist.) | |
| Säure verdünnt | 1 | Dilutes acid | |
| Laugen verdünnt | 1 | Dilutes base | |
| Nicht oxid. Säuren | 2 | Not oxidizing acids | |
| Oxidier. Säuren | 3 | Oxidizing acids | |
| ASTM-oil Nr. 3 | 5 | ASTM-oil No. 3 | |
| Mineraöl | 5 | Mineral oil | |
| Bremsflüssigkeit | 4 | Brake fluid | |
| Frostschutzmittel | 1 | Antifreezing admixture | |
| Benzin | 6 | Gasoline | |
| Diesel | 6 | Diesel | |
| Alkohole | 2 | Alcohol | |

| | |
|--|--|
| 1 = keine Effekte 1 = no effects | Für Dauerkontakt Permanent contact |
| 2 = geringe Effekte 2 = few effects | Kontakt zulässig Some contact |
| 3 = mäßige Effekte 3 = medium effects | Kontakt zulässig Some contact |
| 4 = merkbare Effekte 4 = noticeable effects | Kontakt einschränken Reduced contact |
| 5 = starke Effekte 5 = severe effects | Nur kurzzeitigen Kontakt Very brief contact |
| 6 = extreme Effekte 6 = extreme effects | Kontakt vermeiden Avoid contact |



Die aufgeführten Materialeigenschaften gelten als Richtlinie. Kritische Anwendungen müssen von Seiten des Kunden praxisbezogen erprobt werden.

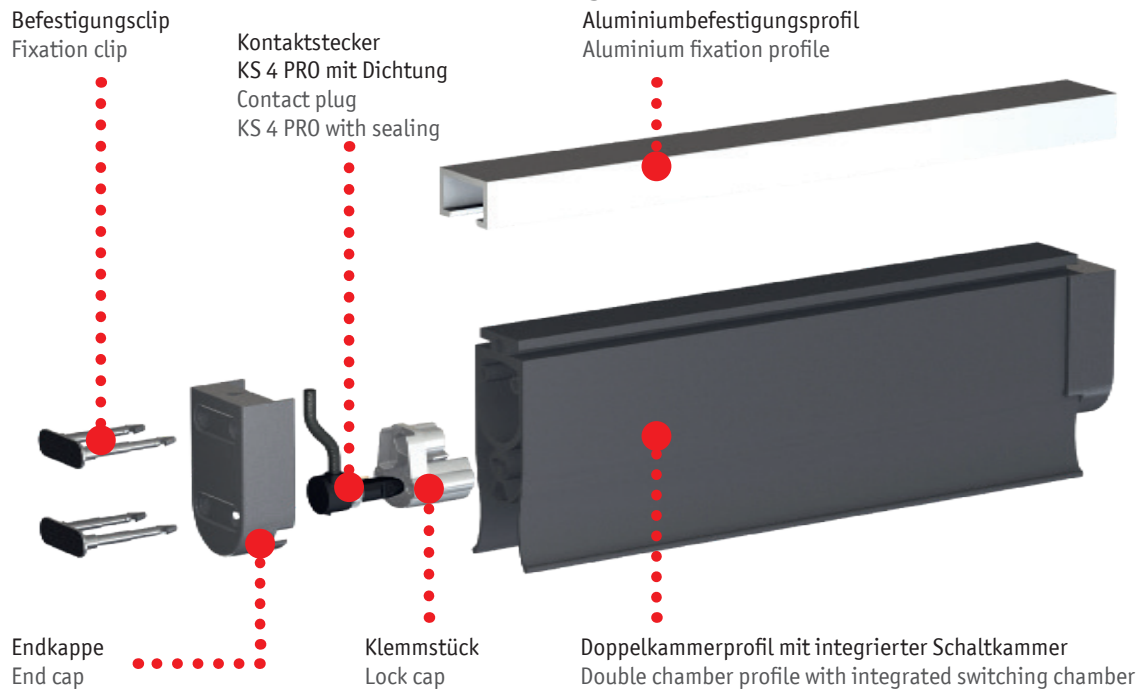
The listed properties are considered as guideline. Critical application must be practically tested by the customer.

Konfektionssystem

Assembly system

Das KS 4 PRO Plug 'N' Sense System

The KS 4 PRO Plug 'N' Sense System



KS 4 PRO W oder L XX,Xm - 25.30-Set

KS 4 PRO W or L XX,Xm - 25.30-Set



- 1x KS 4 PRO Stecker mit Schutzkappe
(Widerstand 8,2 kOhm oder XX,X m Leitung)
KS 4 PRO plug with protective cap
(resistor 8.2 kOhm or XX,X m cable)
- 1x Klemmstück
Lock cap
- 1x Befestigungsclip
Fixation clip
- 1x Endkappe 25.30
End cap 25.30

Anweisungen zur Konfektion und Montage sind erhältlich unter asosafety.de.
Assembly and installation instruction are available at asosafety.co.uk.

Konformitätserklärung

Declaration of conformity

| EG - Konformitätserklärung EC Declaration of conformity Déclaration de conformité CE | (gemäß Anhang II 2006/42/EG) (according annex II 2006/42/EC) (selon annexe II 2006/42/CE) |  |
|--|--|--|
| Hiermit erklären wir, dass die nachfolgend bezeichneten Schaltleisten | We hereby declare that the following products of sensing contact edges | Par la présente nous déclarons que les produits suivants de la série barres palpeuses: |
| SENTIR edge 25.30 TB | SENTIR edge 25.30 TB | SENTIR edge 25.30 TB |
| zur Kombination mit den Sicherheitsschaltgeräten der Baureihe | for the combination with safety relays of the model range | en combinaison avec les relais de sécurité |
| ELMON relay 31 ELMON relay 32 ELMON relay 34 ELMON relay 35 ELMON relay 39 ELMON relay 41 | ELMON relay 31 ELMON relay 32 ELMON relay 34 ELMON relay 35 ELMON relay 39 ELMON relay 41 | ELMON relay 31 ELMON relay 32 ELMON relay 34 ELMON relay 35 ELMON relay 39 ELMON relay 41 |
| aufgrund ihrer Konzipierung und Bauart sowie in der von uns in Verkehr gebrachten Ausführung, den einschlägigen grundlegenden Sicherheits- und Gesundheitsanforderungen der nachfolgenden EG-Richtlinien und Normen entspricht: | satisfies the relevant essential health and safety requirements of the EC directives and standards listed below on account of its design and construction, as does the version brought to market by us: | de par sa conception et sa construction, ainsi que dans les modèles mis en circulation par nos soins, répondent aux exigences de base pour la sécurité et la santé des directives et normes CE suivantes : |
| EN ISO 13856-2 EN 12978 EN ISO 13849-1 2011/65/EU; 2015/863/EU RoHS (EG) Nr. 1907/2006 - REACH | EN ISO 13856-2 EN 12978 EN ISO 13849-1 2011/65/EU; 2015/863/EU RoHS (EC) Nr. 1907/2006 - REACH | EN ISO 13856-2 EN 12978 EN ISO 13849-1 2011/65/EU; 2015/863/EU RoHS (EC) Nr. 1907/2006 - REACH |
| Diese Konformitätserklärung entbindet den Konstrukteur/ Hersteller der Maschine nicht von seiner Pflicht, die Konformität der gesamten Maschine, an der dieses Produkt angebracht wird, entsprechend der EG-Maschinenrichtlinie sicherzustellen. | This declaration of conformity does not relieve the designer / manufacturer of the machine from his obligation to ensure that the conformity of the entire machine to which this product is attached satisfies the corresponding EC directive. | Cette déclaration de conformité ne délie pas le constructeur / fabricant de la machine de son obligation d'assurer la conformité de l'ensemble de la machine à laquelle ce produit est apposé selon la directive CE. |
| Hersteller und Dokumentationsbevollmächtigter | Manufacturer and attorney of documents | Fabricant et agent de documentation |
| ASO GmbH Hansastr. 52 D-59557 Lippstadt Lippstadt, 06.03.2023 |  <hr/> D. Verhufen - Geschäftsführer - CFO - Gérant - |  |
| DIN EN ISO 9001 | Stand: 06.03.2023 Rev.:00 | Seite 1 von 1 |

Konformitätserklärung

Declaration of conformity



EG - Konformitätserklärung (gemäß Anhang II 2006/42/EG)
EC Declaration of conformity (according annex II 2006/42/EC)
Déclaration de conformité CE (selon annexe II 2006/42/CE)

Hiermit erklären wir, dass die nachfolgend bezeichneten Schaltleisten

We hereby declare that the following products of sensing contact edges

Par la présente nous déclarons que les produits suivants de la série barres palpeuses:

SENTIR edge 25.30 TB

SENTIR edge 25.30 TB

SENTIR edge 25.30 TB

zur Kombination mit den Sicherheitsschaltgeräten der Baureihe

for the combination with safety relays of the model range

en combinaison avec les relais de sécurité

ELMON inductive 70
ELMON inductive 71
ELMON inductive 74
ELMON inductive 77

ELMON inductive 70
ELMON inductive 71
ELMON inductive 74
ELMON inductive 77

ELMON inductive 70
ELMON inductive 71
ELMON inductive 74
ELMON inductive 77

aufgrund ihrer Konzipierung und Bauart sowie in der von uns in Verkehr gebrachten Ausführung, den einschlägigen grundlegenden Sicherheits- und Gesundheitsanforderungen der nachfolgenden EG-Richtlinien und Normen entspricht:

satisfies the relevant essential health and safety requirements of the EC directives and standards listed below on account of its design and construction, as does the version brought to market by us:

de par sa conception et sa construction, ainsi que dans les modèles mis en circulation par nos soins, répondent aux exigences de base pour la sécurité et la santé des directives et normes CE suivantes :

EN ISO 13856-2
EN 12978
EN ISO 13849-1
2011/65/EU; 2015/863/EU RoHS
(EG) Nr. 1907/2006 - REACH

EN ISO 13856-2
EN 12978
EN ISO 13849-1
2011/65/EU; 2015/863/EU RoHS
(EC) Nr. 1907/2006 - REACH

EN ISO 13856-2
EN 12978
EN ISO 13849-1
2011/65/EU; 2015/863/EU RoHS
(EC) Nr. 1907/2006 - REACH

Diese Konformitätserklärung entbindet den Konstrukteur/ Hersteller der Maschine nicht von seiner Pflicht, die Konformität der gesamten Maschine, an der dieses Produkt angebracht wird, entsprechend der EG-Maschinenrichtlinie sicherzustellen.

This declaration of conformity does not relieve the designer / manufacturer of the machine from his obligation to ensure that the conformity of the entire machine to which this product is attached satisfies the corresponding EC directive.

Cette déclaration de conformité ne délie pas le constructeur / fabricant de la machine de son obligation d'assurer la conformité de l'ensemble de la machine à laquelle ce produit est apposé selon la directive CE.

Hersteller und Dokumentationsbevollmächtigter

Manufacturer and attorney of documents

Fabricant et agent de documentation

ASO GmbH
 Hansastr. 52
 D-59557 Lippstadt
 Lippstadt, 06.03.2023



 D. Verhufen
 - Geschäftsführer - CFO - Gérant -



Konformitätserklärung

Declaration of conformity

| | | |
|---|--|---|
| UKCA Declaration of conformity In accordance with UK Government Guidance | |  |
| <p>We hereby declare that the following products of sensing contact edges</p> | | |
| <p>SENTIR edge 25.30 TB</p> | | |
| <p>in combination with safety relays of the model range</p> | | |
| <p>ELMON relay 31</p> | | |
| <p>ELMON relay 32</p> | | |
| <p>ELMON relay 34</p> | | |
| <p>ELMON relay 35</p> | | |
| <p>ELMON relay 39</p> | | |
| <p>ELMON relay 41</p> | | |
| <p>satisfies the relevant UK Statutory Instruments and their amendments listed below on account of its design and construction, as does the version brought to market by us:</p> | | |
| <p>2012 No 3032</p> | | |
| <p>The Restriction of the Use of Hazardous Substances in Electrical and Electronic Equipment Regulations 2012</p> | | |
| <p>2008 No 1597</p> | | |
| <p>The supply of Machinery (Safety) Regulations 2008</p> | | |
| <p>Also, we declare that the product described above, to which this declaration of conformity refers to, is in conformity with the essential requirements of the following standards:</p> | | |
| <p>BS EN 12978</p> | <p>Industrial, commercial and garage doors and gates. Safety devices for power operated doors and gates. Requirements and test methods</p> | |
| <p>BS EN ISO 13856-2</p> | <p>Safety of machinery. Pressure-sensitive protective devices General principles for design and testing of pressure-sensitive edges and pressure-sensitive bars</p> | |
| <p>BS EN ISO 13849-1</p> | <p>Safety of machinery. Safety related parts of control systems General principles for design</p> | |
| <p>This declaration of conformity is issued under the sole responsibility of the product manufacturer.</p> | | |
| <p>Manufacturer and attorney of documents:</p> | | |
| <p>ASO GmbH Hansastr. 52 D-59557 Lippstadt Lippstadt, 06.03.2023</p> |  <hr/> D.Verhufen - Geschäftsführer - CFO - Gérant - |  |
| <p>As of: 06.03.2023</p> | <p>Rev.:00</p> | <p>Page 1 of 1</p> |

Konformitätserklärung

Declaration of conformity

UKCA Declaration of conformity
In accordance with UK Government Guidance



We hereby declare that the following products of sensing contact edges

SENTIR edge 25.30 TB

in combination with safety relays of the model range

- ELMON inductive 70**
- ELMON inductive 71**
- ELMON inductive 74**
- ELMON inductive 77**

satisfies the relevant UK Statutory Instruments and their amendments listed below on account of its design and construction, as does the version brought to market by us:

2012 No 3032
The Restriction of the Use of Hazardous Substances in Electrical and Electronic Equipment Regulations 2012

2008 No 1597
The supply of Machinery (Safety) Regulations 2008

Also, we declare that the product described above, to which this declaration of conformity refers to, is in conformity with the essential requirements of the following standards:

| | |
|--------------------------|---|
| BS EN 12978 | Industrial, commercial and garage doors and gates. Safety devices for power operated doors and gates. Requirements and test methods |
| BS EN ISO 13856-2 | Safety of machinery. Pressure-sensitive protective devices General principles for design and testing of pressure-sensitive edges and pressure-sensitive bars |
| BS EN ISO 13849-1 | Safety of machinery. Safety related parts of control systems General principles for design |

This declaration of conformity is issued under the sole responsibility of the product manufacturer.

Manufacturer and attorney of documents:

ASO GmbH
Hansastr. 52
D-59557 Lippstadt
Lippstadt, 06.03.2023

D.Verhufen
- Geschäftsführer - CFO - Gérant -



Headquarter Europe

ASO GmbH
Hansastraße 52
59557 Lippstadt

Tel +49 2941 9793-0
Fax +49 2941 9793-299
www.asosafety.com
sales-eu@asosafety.com

Headquarters USA

ASO Safety Solutions Inc.
350 N Frontage Road
Landing, NJ 07850

Phone +1 973 5869600
Fax +1 973 5861590
www.asosafety.com
sales-us@asosafety.com

Headquarter Asia Pacific

ASO Safety Solutions Nanjing Co. Ltd.
Jinma Lu 3 Maqun Scientific Park
210049 Nanjing

Phone +86 25 856 73990
www.asosafety.cn
sales-cn@asosafety.com



DOC0000269 Technical data Rev 02
as of 12.03.2026
Technical changes reserved